

I SONEX CO., LTD

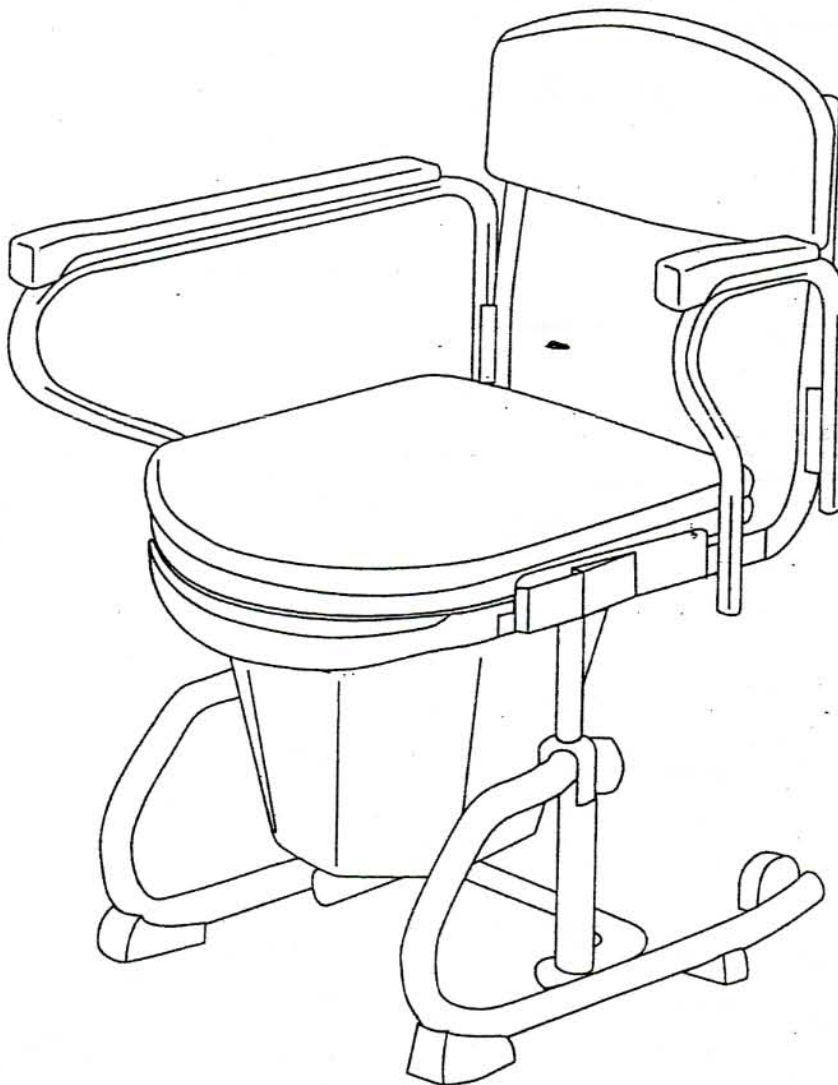
# 新ナーセントトイレ スチール製

## 取扱説明書

この度は、「新ナーセントトイレ」をお買上げ頂き誠にありがとうございます。

この「取扱説明書」には、「新ナーセントトイレ」の組立方法、使用上の注意事項を記載しております。正しく安全にお使い頂くために、必ずこの「取扱説明書」をお読みください。

またお読みになった後も必ず保管してください。



アイ・ソネックス株式会社

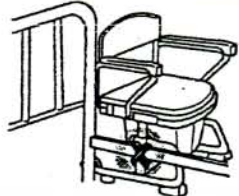
●安全上のご注意……………P 1	●ペーパーホルダーの 取り付け・取り外し方……………P 5
●各部の名前……………P 2	●お手入れ方法……………P 6
●付属部品……………P 2	●仕様……………P 6
●組立・高さ調節方法	●オプション……………P 6
1 座面の高さ調節……………P 3	
2 取っ手取り付け・高さの変え方……………P 3	
3 お座りパット・便座・専用バケツの 取り付け/取り外し方……………P 4	

## 安全上のご注意

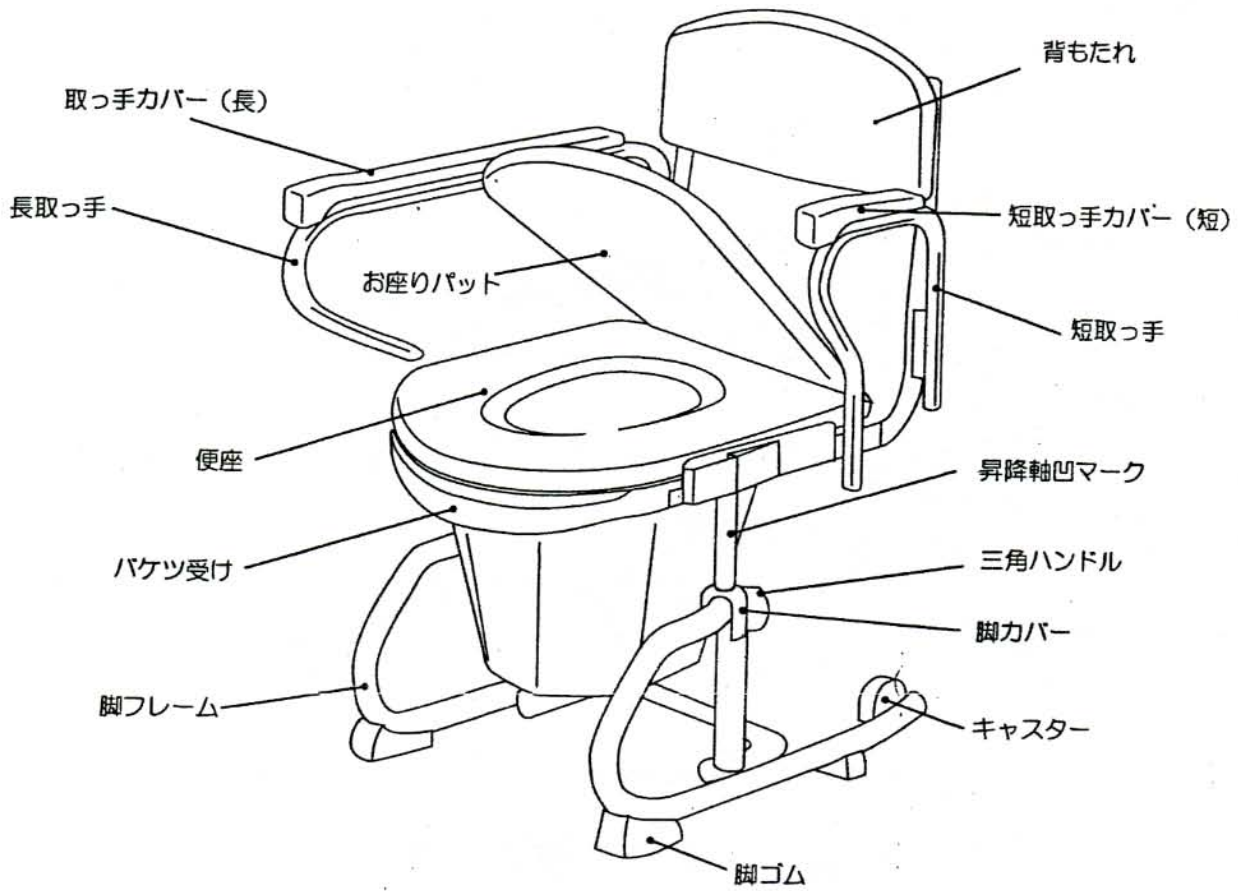
### 必ずお守りください。

ご使用になられる人や他の人への危害、財産への損害を未然に防止するために、必ずお守り頂くことを、次のように説明しています。

<b>⚠ 警告</b>	
●本製品を本来の目的以外で使用しないでください。	ケガをすることがあります。
●座る際や、使用後立ち上がる際など、ご使用者自身が身体の安全性を十分に確保できない場合は、介護者の付き添いが必要です。	転倒してケガをすることがあります。
●滑りやすい床面や安定の悪い場所で使用しないでください。	
●真横から力を加えないでください。	
●廃棄する時は専門業者におまかせください。	焼却すると有毒ガスが発生することがあります。
●改造や分解、仕様変更をしないでください。	破損またはケガをすることがあります。

<b>⚠ 注意</b>	
●本製品はひもなどで、ベッド部と固定してください。	 <p>より安全にご使用頂けます。</p>
●ベッドサイドでご使用の際、ベッドと本製品の右側又は左側にすき間をあけずに隣接させてください。	
●本製品を踏台の代わりや、人を乗せたままでの移動に使用しないでください。	
●長取っ手、中取っ手、短取っ手に腰かけないでください。	転倒してケガをすることがあります。
●幼児を1人で座らせないでください。	
●便座、お座りパット以外の部分に腰掛けしないでください。	ケガをすることがあります。
●張地の破れや、クッションが壊れたまま座らないでください。	
●便座及び本体、バケツはナイフで削ったり、金属タワシなどでこすったりしないでください。	
●組立後、ネジがゆるんだまま使用しないでください。 時々定期的に点検してください。	便座及び本体、バケツが破損、傷が付くことがあります。但し、便座は傷が付いても水がしみ込みません。
●異常を発見したまま使用しないでください。	本体が壊れてケガをすることがあります。
●必ず1人で座ってください。	2人以上で座ると、転倒してケガをすることがあります。
●火の側に近づけないでください。	火災になることがあります。
●脚の裏側は定期的にお掃除してください。	脚裏にゴミなどが付着し、床を汚す場合があります。
●屋外に放置したり、直射日光に当てたりしないでください。	色あせやサビの発生、変形の原因となります。
●湿気および乾燥の著しい場所での使用はさけてください。	

## 各部の名前

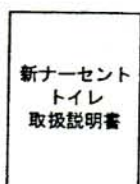


### 高さ調節

取っ手高さ調節：2段階調節 2.5cm刻み  
 座面高さ調節：7段階調節 2.5cm刻み

## 付属部品

数量をご確認ください。



新ナーセント  
 トイレ  
 取扱説明書

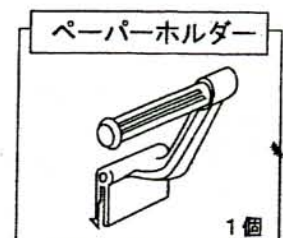
取説 1部



専用バケツ 1個



便座 1個



ペーパーホルダー

1個

# 組立・高さ調節方法

## 1 座面の高さ調節

※出荷時は35cmに取り付けています。

座面の高さは、35cm、37.5cm、40cm、42.5cm、45cm、47.5cm、50cmの7段階（2.5cm刻み）の調節ができます。

**注意1**：作業中に「お座りパット」や「便座」で手をはさまないように注意して下さい。  
また、「専用バケツ」は外しておいてください。

本体を持ちながら脚フレーム左右にある三角ハンドルをゆるめてください。

座部本体を上下にすらし、ベッドの高さ、もしくは使用される高さに調節して脚カバー上面に昇降軸側面の凹マークを合わせて、三角ハンドルを最後まで確実に廻し込んでください。

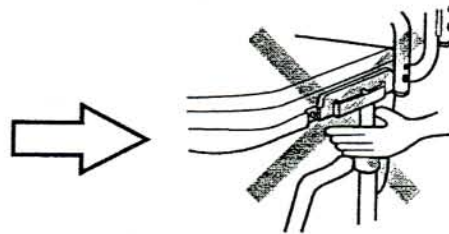
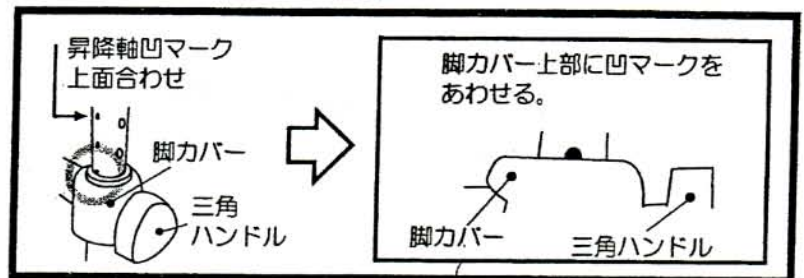
注意2



**注意2**：両方の三角ハンドルを確実に締めた状態でご使用下さい。  
どちらか片方でもゆるんだ状態でご使用になると、本体が壊れてケガをすることがあります。  
定期的に点検してください。

**注意3**：左右の高さを合わせるために、昇降軸凹マークが左右同じ位置にあるか確認してください。

**注意4**：座面の高さを変えるときは、座面と脚フレームの間（昇降軸部分）に、手を入れしないでください。手をはさんでケガをすることがあります。



## 2 取っ手取り付け・高さの変更方

※出荷時は21cmに取り付けています。

### 準備するもの



取っ手取付用ネジ

**注意**：ネジを締める際はプラスドライバー（ビットサイズ）No.2をお使いください。ドライバーのサイズが小さいとネジ山を潰すおそれがあります。

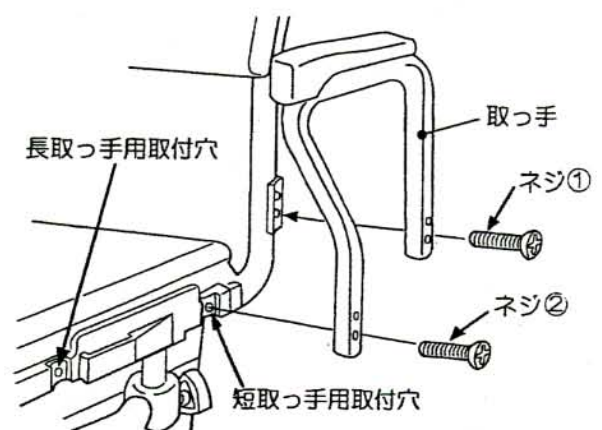
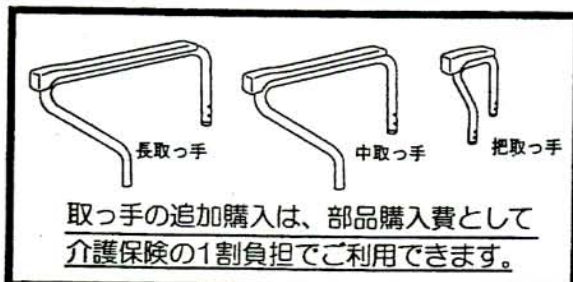
**注意1**：出荷時のネジはゆるめに締まっています。ご使用になれる際は、最後まで確実に締め付けてください。

長取っ手・中取っ手・短取っ手、左右どちら側にも取り付けできます。

取っ手のネジを④ドライバーでネジ①からゆるめて取り外し、取っ手を左右取り替えてください。

取っ手の高さは、座面より21cm、23.5cmの2段階調節ができます。

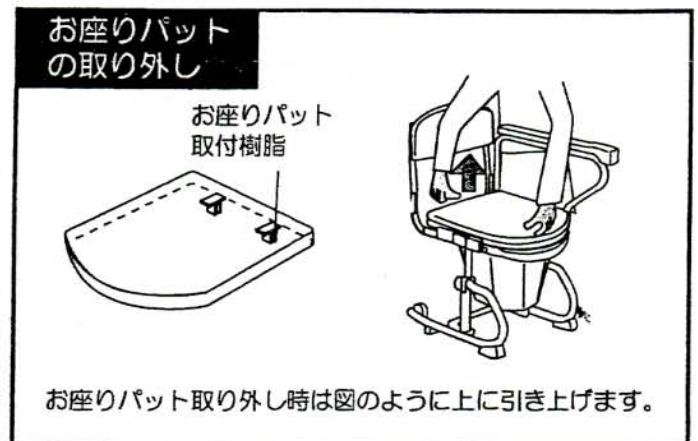
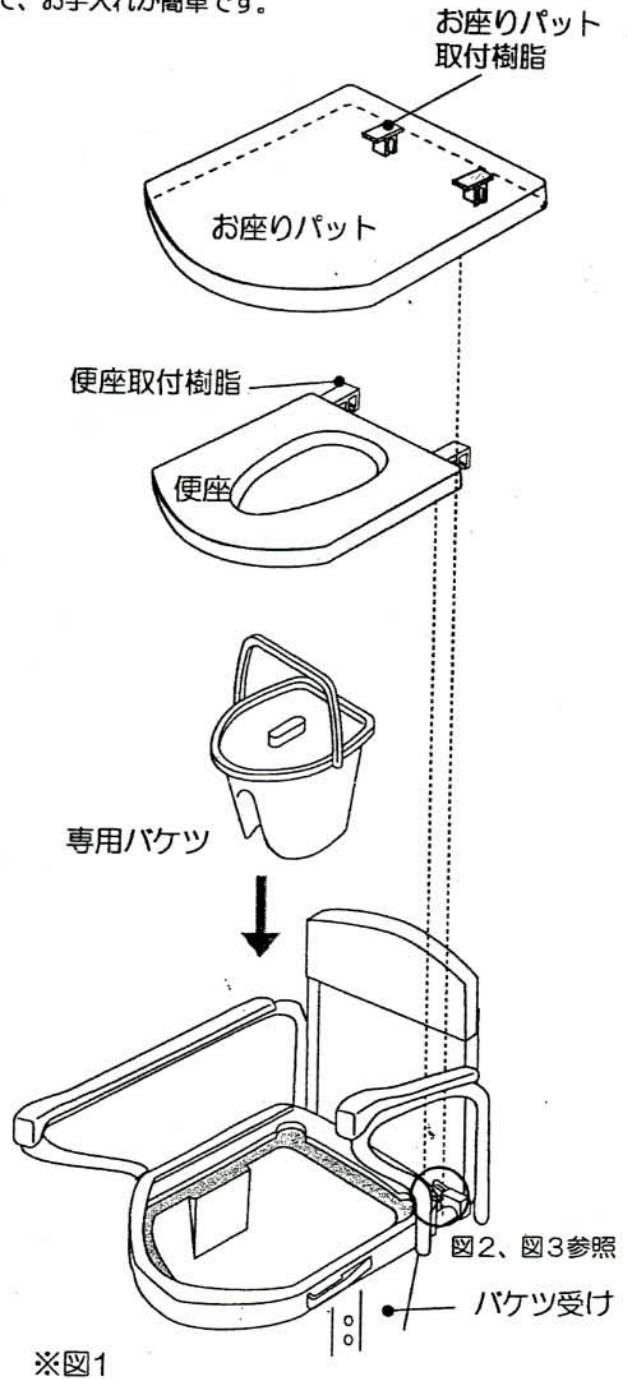
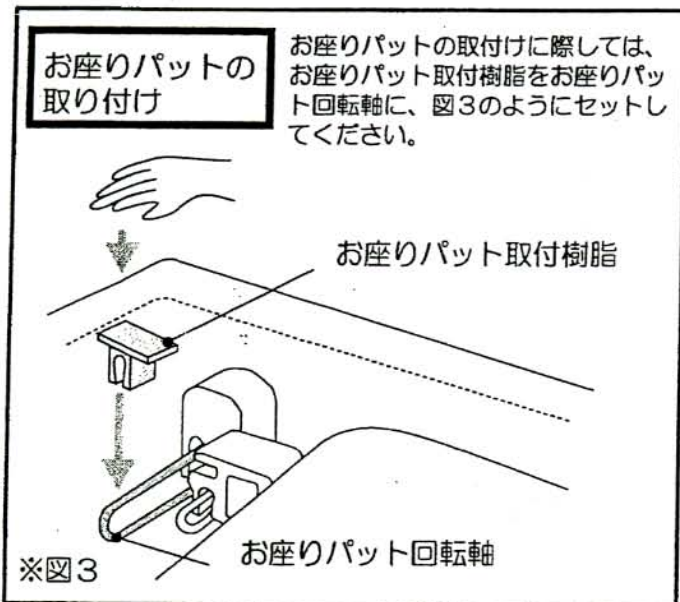
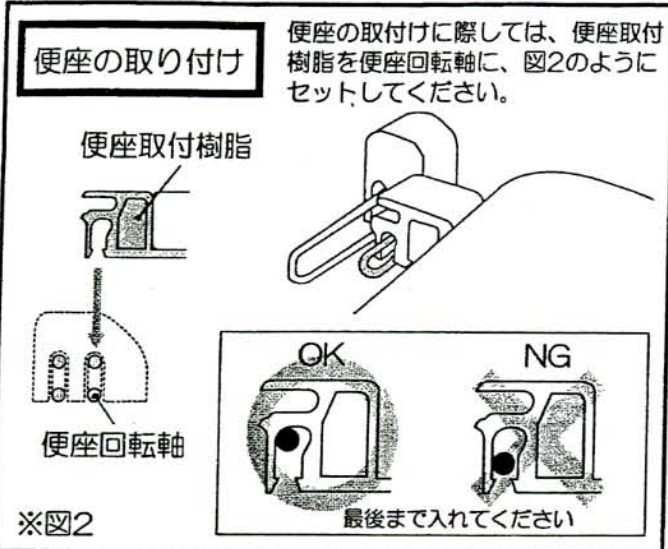
取付けの際は取っ手の高さを上下いずれかに決めた後、ネジ②を仮締めし、取っ手前後の上下止め位置が合っていることを確認してから、ネジ①を締め、ネジ②を最後まで確実に締め付けてください。



### 3 お座りパット・便座・専用バケツの取り付け方

お座りパット・便座・専用バケツ・は取り外すことができるので、お手入れが簡単です。

お座りパット・便座・専用バケツは取付け/取り外しができますが、お手入れの際は取り外して行うことができます。お座りパットを跳ね上げて、専用バケツ・便座の順に図1のようにセットしてください。



**注意** : 専用バケツは前後を確かめてセットしてください。また、バケツは専用のものをお使い下さい。

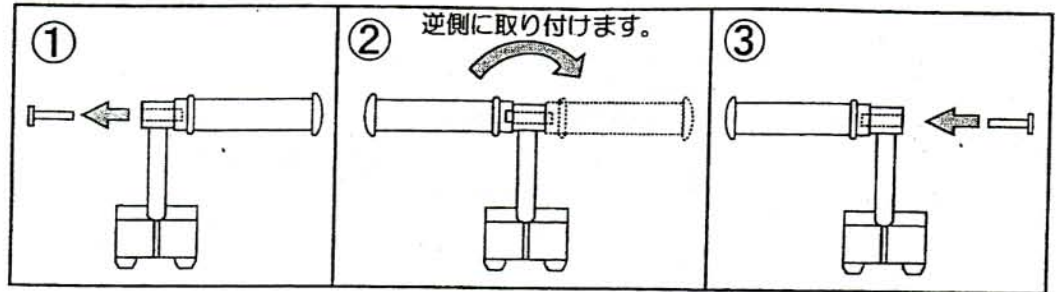
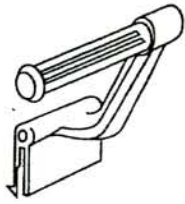
# ペーパーホルダーの取り付け/取り外し方

左右どちら側にも取り付けできます。

## 準備するもの

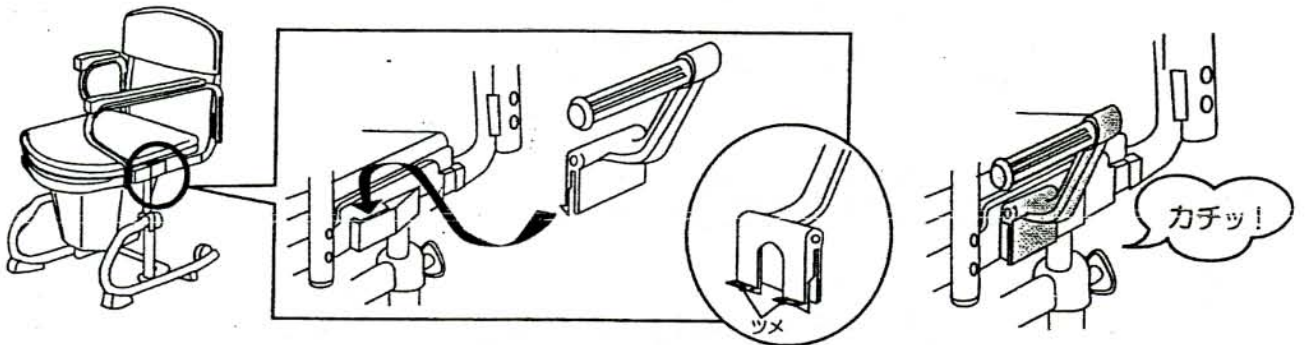
●新ナーセントトイレ用  
ペーパーホルダー

※左右逆に取り付ける際は下記図を参考にして、向きを変えて取り付けてください。



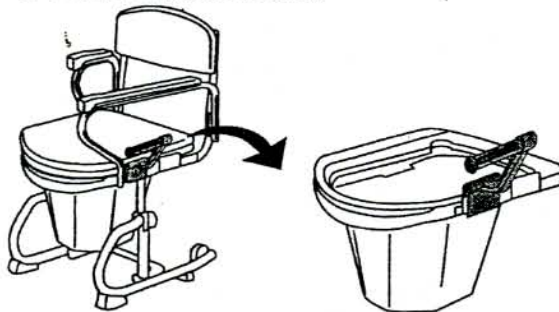
## 取り付け方

ペーパーホルダーを差し込むだけで取付できます。バケツ受け左右にある凸部穴にペーパーホルダーの「ツメ」を「カチッ」と音がするまで差し込んでください。

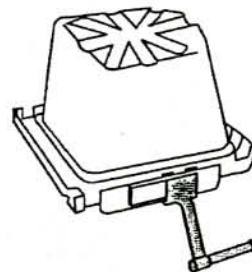


## 取り外し方

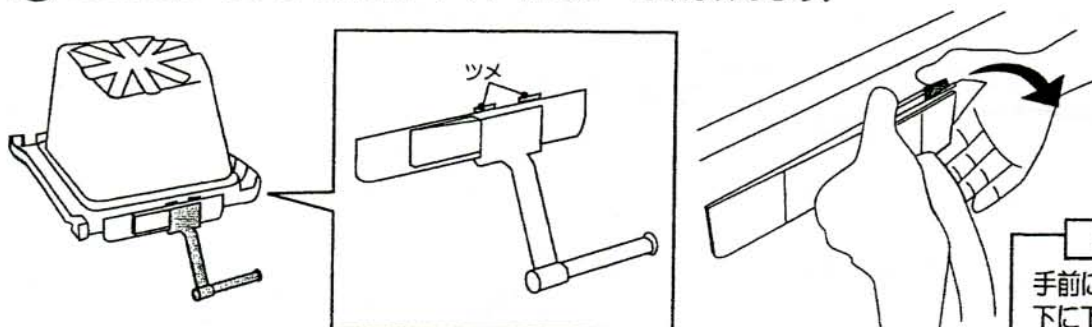
① バケツ受けを取り外します。



② バケツ受けひっくり返します。



③ 図のように「ツメ」を押してペーパーホルダーを取り外します。



POINT

手前に引きながら、  
下に下げるように!

**注意** : ペーパーホルダーに荷重をかけないでください。変形し、故障の原因になります。

## お手入れ方法

排泄用具です、こまめにお手入れをして汚れを取り除いてください。

お手入れには、アルコール、シンナー、ベンジン灯油、などの溶剤は絶対に使用しないでください。



### ■便座

便座を本体から取り外し、洗剤を付けて、水で洗い流すか、水で薄めた中性洗剤にひたした布を強くしぼって拭き、さらに乾いた布で拭き取ってください。

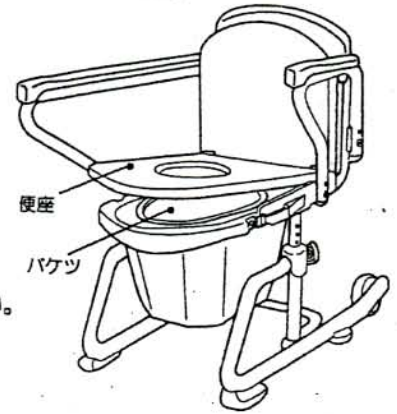
### ■専用バケツ

水洗い等をして汚れを残さないようにしてください。

### ■本体

水にひたした布を強くしぼって拭き、さらに乾いた布で拭き取ってください。

**注意**：ナイフで削ったり、金属タワシなどでこすったりしないでください。



## 仕様

■サイズ
幅52cm×奥行き70.5cm×高さ76.5~91.5cm
■便座面の高さ
35~50cm (7段階 2.5cm刻み)
■取っ手高さ
21・23.5cm (2段階 2.5cm刻み)
■重量
16.9kg

## オプション



便座 1個  
定価 8,400円



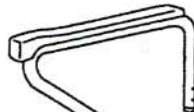
替バケツ 1個  
定価 1,890円



新ナーセント用  
ペーパーホルダー 1個  
定価 1,050円



長取っ手 1本  
定価 2,940円



中取っ手 1本  
定価 2,730円



短取っ手 1本  
定価 2,520円

※取っ手の追加購入は、部品購入費として介護保険の1割負担でご利用できます。

品質向上のため、お断りなく仕様変更することがありますのでご了承ください。

製品についての各種お問い合わせは、お求めの店、または下記へ直接ご連絡下さい。



アイ・ソネックス株式会社

本社 〒702-8004 岡山県岡山市江並100-7 TEL : 086-200-1550 FAX : 086-200-1533



アイ・ソネックス株式会社

# 保証書

本製品は当社の厳密な製品検査に合格したものです。ご使用中に万一故障した場合は本保証書に記載された保証規定にしたがい修理させていただきますので、販売店または当社へ保証書を添えてお申し出下さい。

販売 年月日 年 月 日	販売 店名
販売店 住所	
お名前	上欄に記入または捺印の無い場合は必ず販売店様発行の領収書または その他購入年月日、店名等を証明するものを貼っておいてください。
ご住所	

切り取り線

## 保証規定

- この製品の保証期間は、お買い求めの日より1年です。
  - 取扱説明書に従ってご使用中に発生しました故障に関しては、保証期間中は無料で修理致します。
  - 次の場合には保証期間内でも実費を頂きます。
    - ・ご愛用者の不注意や、誤った取扱による故障。
    - ・当社以外で修理または改造された場合。
    - ・火災、地震その他の災害により生じた故障及び損傷。
    - ・実費修理に要する運賃。
    - ・本保証書のご提示がない場合。
    - ・本保証書の所定事項の未記入、販売店名の表示のない場合、あるいは字句を書き換えられた場合。
  - 本保証書は日本国内においてのみ有効です。
  - 本保証書は再発行致しませんので、紛失しないように大切に保管してください。
- ※ 一度使用したものは、原則として製品のお取替はできません。
- ※ 製品についての各種お問い合わせは、お求めの店、または下記へ直接ご連絡下さい。
- ※ 諸般の事情により、価格・仕様・寸法・カラーなどを予告なく変更する場合がありますので、あらかじめご了承ください。



アイ・ソネックス株式会社

本 社  
〒702-8004 岡山県岡山市江並100-7  
TEL: 086-200-1550 FAX: 086-200-1553

品質向上のため、お断りなく仕様変更することがありますのでご了承ください。