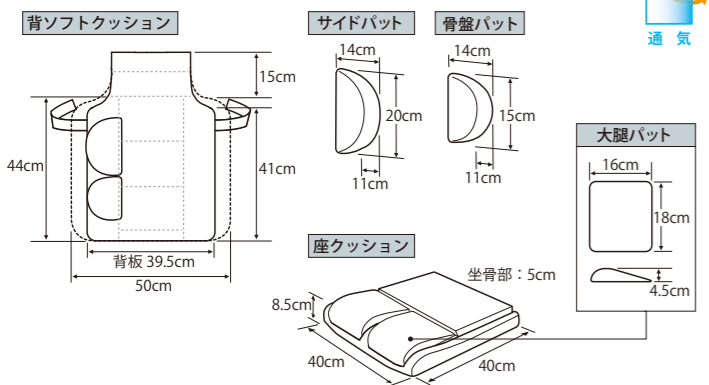


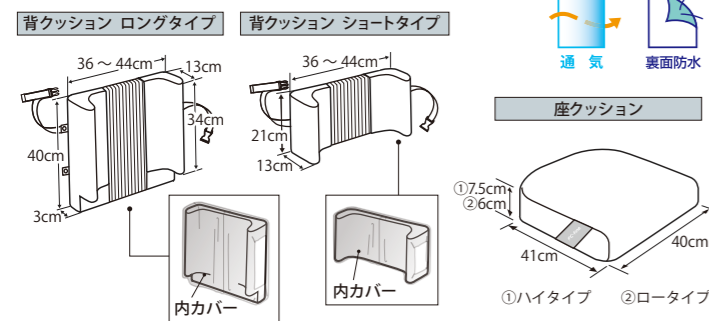
### FC-アジャスト



品名	価格(税込)	重量	TAISコード	JANコード
FC-アジャスト フルセット (背フルタイプ+座クッション)	¥39,600	2,110g	00149-000007	●4560232693211 ●4560232693228
FC-アジャスト 標準セット (背標準タイプ+座クッション)	¥33,000	1,970g	00149-000008	●4560232693112 ●4560232693129
FC-アジャスト 背クッションフルタイプ (背フルタイプ+サイドパッド2個+骨盤パッド2個)	¥22,000	830g	00149-000026	●4560232693419 ●4560232693426
FC-アジャスト 背クッション標準タイプ (背フルタイプ+サイドパッド2個)	¥15,400	690g	00149-000027	●4560232693518 ●4560232693525
FC-アジャスト 座クッション	¥20,130	1,280g	00149-000028	●4560232693310 ●4560232693327
背ソフトクッション(背板付)	¥9,504	520g	-	-
サイドパッド(2個1セット)	¥7,128	85g×2	-	-
骨盤パッド(2個1セット)	¥7,128	70g×2	-	-

材質 (背ソフトクッション) ポリエステル、ナイロン、ウレタン  
(座カバー) 表生地: ポリエステル、ウレタン、裏生地: ナイロン(ウレタン樹脂塗布)  
(パッドカバー) ポリエステル (パッド) ポリエチレン (座クッション) ポリエチレン、ウレタン

### FC-ファイン

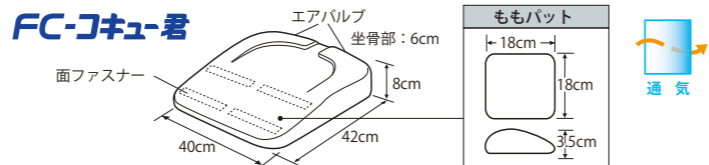


品名	価格(税込)	重量	TAISコード	JANコード	
FC-ファイン 背クッション	ロングタイプ	¥14,960	520g	00149-000057	4560232692412
	ショートタイプ	¥9,460	320g	00149-000056	4560232692429
FC-ファイン 座クッション	ハイタイプ	¥9,460	945g	00149-000059	4560232692436
	ロータイプ	¥9,020	795g	00149-000058	4560232692443
FC-ファイン 背クッション用 替えカバー	ロングタイプ	¥6,050	-	-	-
	ショートタイプ	¥4,620	-	-	-
FC-ファイン 座クッション用 替えカバー	ハイタイプ	¥4,070	-	-	-
	ロータイプ	¥4,070	-	-	-

材質 【背クッション】(カバー) ポリエステル100% (クッション) 高反発ウレタン  
【座クッション】(カバー) ポリエステル(裏面ウレタンフィルムラミネート加工)、ナイロン(ウレタン樹脂塗布) (クッション) ウレタン複合材、ポリエチレン

FC-クッションシリーズのご用命は

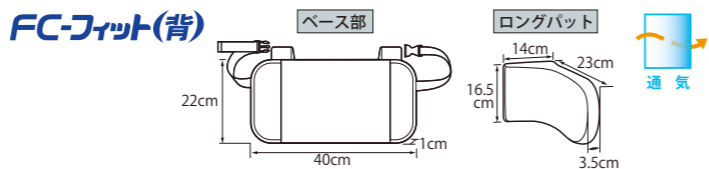
### FC-コキュ-君



品名	価格(税込)	重量	TAISコード	JANコード
FC-コキュ-君	¥28,600	870g	00149-000016	●4560232693730 ●4560232693716
FC-コキュ-君用 替えカバー	¥3,850	-	-	-

材質 (カバー) 表生地: ポリエステル、裏生地: ナイロン(ウレタン樹脂塗布)  
(クッション) ウレタン樹脂フィルム、ウレタン複合材

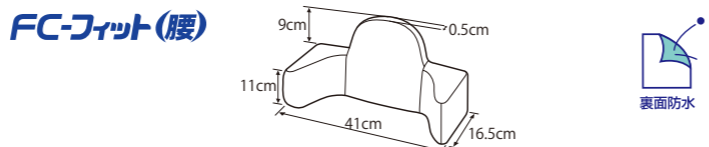
### FC-フィット(背)



品名	価格(税込)	重量	TAISコード	JANコード
FC-フィット(背) (ベース部 + ロングパッド 2個)	¥14,520	525g	00149-000023	4560232693921
ロングパッド(2個1セット)	¥9,240	180g×2	-	4560232693938

材質 (ベース部) 表生地: ポリエステル 裏生地: ナイロン(ウレタン樹脂塗布)、ウレタン  
(パッドカバー) ポリエステル (パッド) ポリエステル(エルク・V-lap<sup>®</sup>)

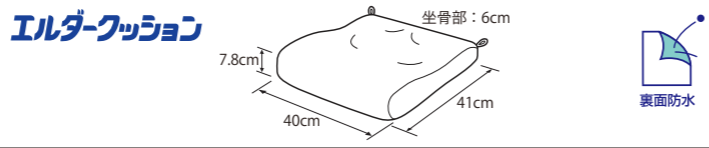
### FC-フィット(腰)



品名	価格(税込)	重量	TAISコード	JANコード
FC-フィット(腰)	¥7,040	450g	00149-000022	4560232693945
FC-フィット(腰)用 替えカバー(防水)	¥4,290	-	-	-

材質 (防水カバー) ポリエステル(裏面ウレタンフィルムラミネート加工)  
(クッション) ウレタン複合材

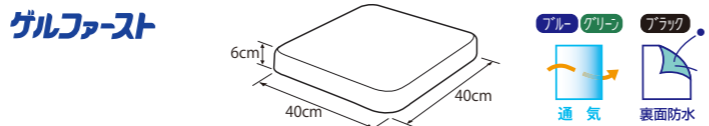
### エルダー-クッション



品名	価格(税込)	重量	TAISコード	JANコード
エルダー-クッション	¥9,900	930g	00149-000020	4560232693914
エルダー-クッション用 替えカバー(防水)	¥4,070	-	-	-

材質 (防水カバー) 表生地: ポリエステル(裏面ウレタンフィルムラミネート加工)、  
裏生地: ナイロン(ウレタン樹脂塗布) (クッション) ウレタン複合材、ポリエチレン

### ゲルファースト

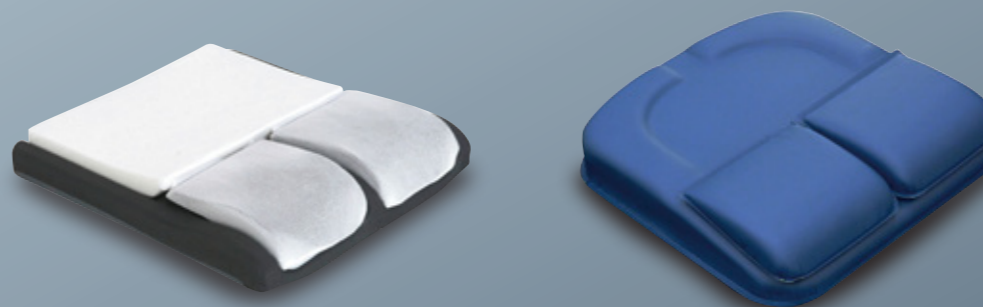
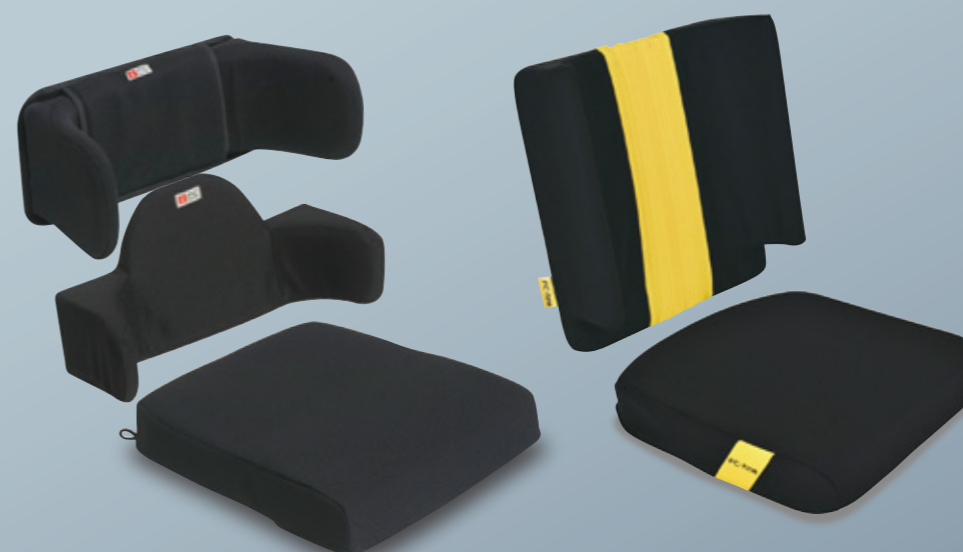


品名	価格(税込)	重量	TAISコード	JANコード
ゲルファースト	通気	¥16,500	950g	00149-000021
	防水	¥17,600		
ゲルファースト用 替えカバー	通気	¥3,960	-	-
	防水	¥4,290	-	-

材質 (通気カバー) 表生地: ポリエステル、裏生地: ナイロン(ウレタン樹脂塗布)  
(防水カバー) 表生地: ポリエステル(裏面ウレタンフィルムラミネート加工)、裏生地: ナイロン(ウレタン樹脂塗布)  
(クッション) ウレタン樹脂フィルム、ウレタンゲル、ウレタン

# 車いすクッション

FC-クッションシリーズ



FC-クッションシリーズ

**アイ・ソネックス株式会社**  
〒702-8004 岡山県岡山市中区江並100-7  
TEL:086-200-1550 FAX:086-200-1553  
<https://www.nasent.net> ナーセント 検索

ナセントパッド  
1987

・このカタログは印刷物のため、商品写真の色は現物と多少異なることがあります。また製品の仕様および価格は、改善のため予告なく変更する場合があります。  
・「QRコード」は、(株)デンソーウェーブの登録商標です。



## 形状から選ぶ座クッションのいろいろ

<p><b>フラットタイプ</b></p> <p>凹凸がないので、車いすへの乗り降りがしやすい</p>	<p><b>コンタータイプ</b></p> <p>お尻に沿う形状で、体圧分散と姿勢保持を兼ねる</p>	<p><b>ももパッド着脱タイプ</b></p> <p>前座面が低くなり、足でこぎやすい</p>
<p><b>船底タイプ</b></p> <p>座シートのたるみを吸収して、着座面を本来の形状に保つ</p>	<p><b>前座補高タイプ</b></p> <p>調整ポケットに冊子を入れて、前座を高くする</p>	<p><b>調整ポケットとは？</b></p> <p>カバー裏面の前半部にあるポケット。B5サイズの冊子を入れて補高します。</p>

## FC-アジャスト 姿勢を保持して活動性をサポート！

◆横倒れを防止したい方に ◆前滑りを防止したい方に ◆足こぎされる方に

**フルセット**  
背(サイドパッド2個 + 骨盤パッド2個) + 座

**標準セット**  
背(サイドパッド2個) + 座

拭くだけでキレイになる 軽くて丈夫なクッション！

取り外すと厚さ 1.5cm。足が床に届きます。

**体幹や骨盤をしっかりサポート！**

- パッド
  - サイドパッド 左右の体幹を保持
  - 骨盤パッド 骨盤の後傾を防止
- 幅調整
  - パッドは背ベースの全面に取付け可能

カバー色：ブルー、グリーン

船底タイプ、ももパッド着脱タイプ

## FC-コキュ-君 自動調圧で簡単・しっかり体圧分散！

◆床ずれを防止したい方に ◆前滑りを防止したい方に ◆足こぎされる方に

自動調圧で簡単・しっかり体圧分散！

座るだけでクッションの内圧が調整できるので、バルブの開け閉め等の手間がいりません。使用後は自然と元の形に戻るので、座るたびに最適な座り心地が得られます。

バルブは体重に合わせて2種類

- 黒 体重40kgを超える方
- 白 体重40kg以下の方

取り外すと厚さ3cm。足が床に届きます。

カバー色：ブルー、グリーン

前座補高タイプ、ももパッド着脱タイプ

## FC-フィット(背) しっかり届く、支える！

◆円背の方に ◆斜めすわりの方に ◆前かがみ姿勢の方に

ロングパッド 体型に合わせて幅の調整ができる！

軽くて丈夫、へたらない通気素材！

**最適なフィット感を提供！**

通常のパッドでは体幹に届かなかった方も、長いパッドでしっかりサポート。3段階の高さ調整で、最適な位置に合わせることができます。

高さ調整：3cm、6cm

パットの比較：サイドパッド、ロングパッド

## FC-フィット(腰) 骨盤を立てて、支える！

◆骨盤が回旋 / 後傾している方に ◆小柄で前滑りする方に

隙間を埋めて、悪化を防ぐ！

骨盤回旋の防止

後傾した骨盤を支える

車いすと身体の隙間を埋めて、骨盤の回旋・後傾の進行を防止します。

腰にフィットする立体的フォルム！

骨盤サポート：骨盤の後傾防止と安定性を向上

底つき防止層

樹脂板：前座の沈み込みを抑えて前滑りを防止

カバー裏面防水

### FC-フィット(腰) を使って座の奥行きが短くなったときは？

FC-フィット(腰) でお尻が前に押し出されたときは、FC-フィット(腰) の下に丸めたタオルを入れて、ベースのしっかりした **エルダー-クッション** を前に出して使います。

座奥行きが短い

タオル

座奥行きを長くする

柔らかいクッションでは支えきれず、変形してしまう

## エルダー-クッション 立体形状で姿勢を安定！

◆前滑りを防止したい方に ◆姿勢を安定させたい方に

前半分に樹脂板を入れました

座シートより前に出しても変形しません。

自然に良姿勢になる凹フォルム！

カバー裏面防水

コンタータイプ、前座補高タイプ

## FC-ファイン 背クッション

### ジャバラスリットで伸縮自在！

◆背中が痛い方に ◆体側を優しく支えたい方に

調整幅 36~44cm

ロングタイプ、ショートタイプ

ジャバラスリットで幅の調整ができる！

パッドを広げて合わせるだけ！カラダをやさしく支えます

ジャバラスリットが自在に伸縮するのでこれまでのように、パッド類を身体に合わせる手間がいりません。背中や体側に気持ちよくフィットして、包まれている心地よさです。

体幹をサポート、ジャバラスリット

背中に体重が加わるとサポート部が内側に寄り、優しく身体にフィット

スリット部が骨突出部を沈めて優しく支える

## FC-ファイン 座クッション

### ジャバラスリットで姿勢を安定！

◆おしりが痛い方に ◆姿勢を安定させたい方に

骨盤サポート

骨盤の後傾防止と安定性を向上

底つき防止層

樹脂板

前座の沈み込みを抑えて前滑りを防止

ジャバラスリット

面で支えて座骨を守る

ハイタイプ 7.5cm厚

ロータイプ 6cm厚

カバー裏面防水

フラットタイプ、コンタータイプ

### フラット型なのに座ると立体的な形状！体圧分散性と姿勢保持を両立

ジャバラスリットは臀部に沿って沈み込み、体圧を分散。骨盤を両側と後方からサポートするので、姿勢が安定します。さらに、前座部に内蔵された樹脂板で太腿部を支えるので、滑りすわりを防止します。

骨盤をサポート

アンカーサポート

樹脂板

ジャバラスリット

## ゲルファースト ゲルで、ずれ力を低減！

◆ずれ力を軽減したい方に ◆薄くて底つきしないクッションが欲しい方に

おしりに触れる後ろ側にソフトなゲル材を使用！

カバー色：ブルー、グリーン、ブラック

カバー裏面防水

防水タイプはブラックのみ

フラットタイプ