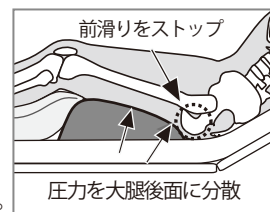
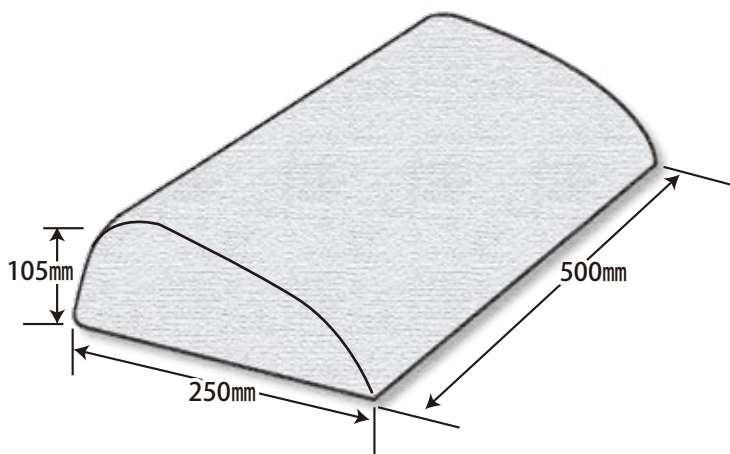


ナーセント®メディカルスワロー

取扱説明書

このたびは、ナーセントメディカルスワローをお買い上げいただき、誠にありがとうございます。この「取扱説明書」には、ナーセントメディカルスワローを正しく安全にお使いいただくための注意事項を記載しています。

- 正しくお使いいただくために、ご使用前に必ずよくお読みください。
- 必要なときに読めるように大切に保管してください。
- 必ず専門家と相談の上、正しくご使用ください。
- 使用中に異常を感じたり、不安を感じた場合には使用を中止し、専門家にご相談ください。



- **機能と特長**
 - 臀部の圧力を大腿後面に分散し前滑りを防止します。
 - スワロー未使用時に比べ、背上げ時に臀部にかかる圧力が有意に低くなります。

● 使用上の注意

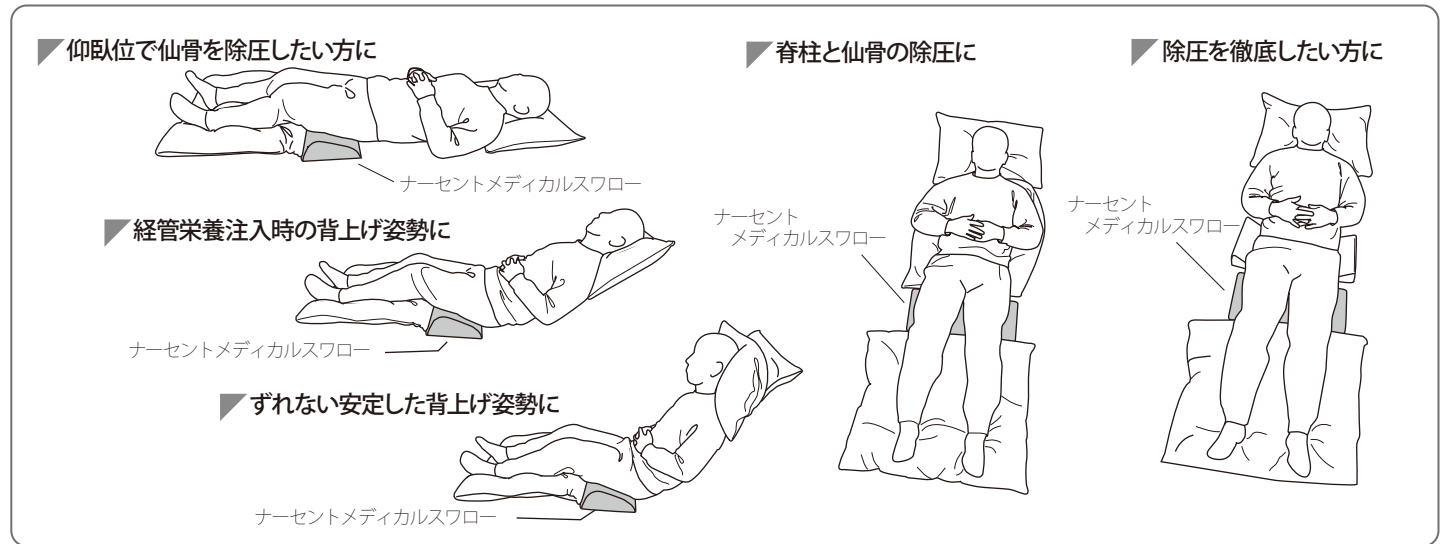
<p>使用時には必ず外カバーを付けてご使用ください。</p>  <p>外カバーを付けて下さい</p>	<p>身体に無理のかかる体位での使用はお止めください。</p>  <p>無理しないで! 痛い!</p>	<p>呼吸を妨げないように配慮して設置してください。</p> 
<p>体位変換・良肢位保持・床ずれ防止以外の用途にはご使用にならないでください。</p>  <p>危険</p>	<p>さまざまな大きさや形がありますので、体格や目的に合せて適切に選択してください。</p>  <p>選んでネ!</p>	<p>火気や鋭利なものは近付けないでください。破損の原因となります。</p> 
<p>保管する場合には紫外線による劣化を防ぐため、直射日光の当たる場所は避けてください。</p> 	<p>洗浄や保管をする場合は、取扱説明書や品質表示タグの説明に従ってください。</p> 	<p>衣類やシーツにしわが寄らないように設置してください。</p> 

● 使用手順

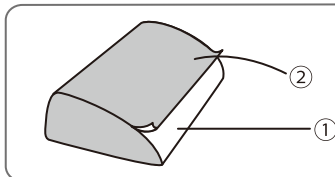
- ① ベッドの屈曲点に身体の位置を合わせます。
- ② ナーセントメディカルスワローを大腿の付け根まで奥に差し込みます。
- ③ 踵の圧迫を軽減するために下腿部を枕などで支えます。
- ④ 目的に合わせた背上げ角度にします。



● 使用場面



● 材質と特長



- ① パット
 - ・材 質：低反発性特殊ウレタンフォーム
 - ・特 長：①じんわりとやわらかく変形し、広い面積でしっかり体圧を分散します
②熱湯洗浄も可能な優れた耐久性
- ② カバー
 - ・材 質：表面, ポリエステル 100%
裏面, ポリウレタンフィルム (ラミネート加工)
 - ・脱 着：可 (開閉部 / ファスナー)

● 仕様

ナーセントメディカルスワロー
 サイズ：500×250×100 mm
 重 量：430g

● 手入れの方法

- 〈日常のお手入れ〉
- カバーは、ファスナーを開けて本体を取り出してから、ネットに入れて洗濯機(弱流)で洗濯し日陰に干してください。
 - 本体は、カバーを外してから手で押し洗いし、重ね置きしないで日陰に干してください。
- 〈感染症への対応〉
- カバーは、本体を取り出してから、カバーの表裏をエタノールで清拭してください。
 - 本体は、100°Cの熱湯洗浄やオゾン消毒が可能です。

使用上の注意

床ずれがある方や発生リスクが高い方の場合は必ず専門家にご相談の上ご使用ください。
 できれば床ずれ予防マットレスとの併用をお奨めます。