

適合条件

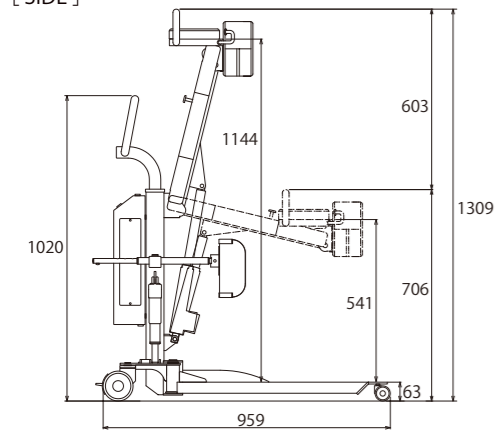
■ご利用者様

身長 / 体重	145~180cm / 100kg未滿
身体機能	<ul style="list-style-type: none"> ・自力または一部介助でベッドで端座位が可能な方 ・立ち座りに必要な下肢関節の可動域が保たれている方 ・下肢のまひ（片まひ、両下肢まひ、四肢まひ）や拘縮があっても下肢に荷重をかけることが可能な方
留意事項	<ul style="list-style-type: none"> ・重度の関節拘縮がある方や、全く力の入らない弛緩性まひの方は、適応しない場合があります。 ・起立性低血圧や重度の骨粗鬆症、変形性関節症のある方は主治医や看護師にご相談の上、ご使用ください。 ・ご使用に際して不安のある時は、事前に立位をとることに支障はないか主治医や担当のPT・OTにご確認ください。

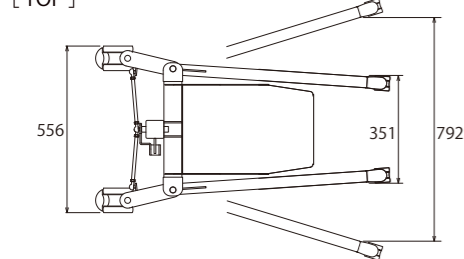
■使用環境や福祉用具

脚部高	脚部幅
<p>[ベッド等]</p> <p>高さ 65mm以上</p> <p>フレームのたわみ等に留意し、必ず利用者がベッドに座った状態で計測してください。</p>	<p>[車いす・洋式便器・シャワーキャリー・電動車いす等]</p> <div style="display: flex; justify-content: space-around;"> <div> <p>脚部幅（閉脚時）</p> </div> <div> <p>脚部幅（開脚時）</p> </div> </div> <p>お使いの車いす等の足回りをご確認ください</p>

[SIDE]



[TOP]



■スカイリフト iR

品番	SL-2023
価格	¥680,000(非課税) 2026年10月1日より¥780,000(非課税)
TAISコード	00149-000066
JANコード	4560232694539
サイズ	幅55.6×高さ130.9×奥行95.9cm
重量	43kg
バッテリー	内蔵型(家庭用AC100Vで充電)

■スカイリフト専用スリングシート

品名	品番	サイズ	価格(税込)	TAISコード	JANコード
エアスリング	AS-201	M	¥40,700	00149-000002	4560232694126
		L			4560232694164
エアスリング専用 胸パット	—	—	¥2,750	—	4560232694188
エアスリング専用 脚ベルト	—	—	¥8,800	—	4560232694195
脚ベルト付 エアスリング	—	M	¥49,500	00149-000054	4560232694201
		L			4560232694225
サポートスリング	SS-202	M	¥37,400	00149-000003	4560232694133
		L			4560232694171
トイレットスリング	TS-204	—	¥37,400	00149-000052	4560232694157
スムーズホルダー	SH-203	—	¥21,450	00149-000025	4560232694140

【サイズ目安】 M：胸まわり 65～90cm / L：胸まわり 85～110cm

★スカイリフト本体は非課税品
スリングシートは本体と同時購入時、1枚のみ非課税扱いになります。

アイ・ソネックス株式会社

〒702-8004 岡山県岡山市中区江並100-7
TEL:086-200-1550 FAX:086-200-1553
<https://www.nasent.net>



・このカタログは印刷物のため、商品写真の色は現物と多少異なることがあります。また製品の仕様および価格は、改善のため予告なく変更する場合があります。
・「QRコード」は、(株)デンソーウェーブの登録商標です。 2026.04

排泄ケア用

スタンディングリフト

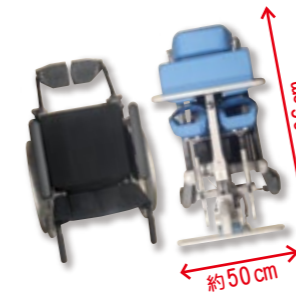
SKYLIFT*iR*
スカイリフト iR SL-2023

介護保険：福祉用具貸与（移動用リフト）



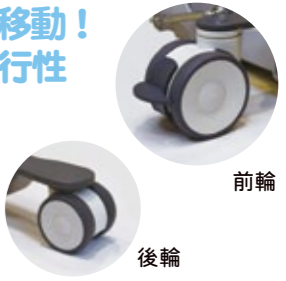
狭い空間でもスイスイ！
コンパクトで小回り抜群

車いすと同程度のコンパクトさ。車いすで移動ができるスペースがあれば、狭いトイレ内でも介助空間が確保できます。



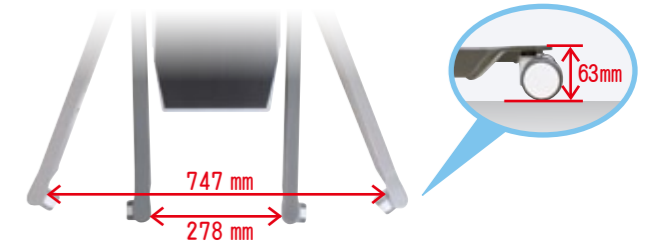
軽い力で、ス〜ッと移動！
ストレスフリーな走行性

床面の影響を受けにくい双輪キャスターで、負担なく軽い力で押し引き操作が行えます。



大きく開いて、超低床！
どんな環境にもアクセスしやすい

・脚部が大きく開くので、電動車いすやシャワーキャリーにもストレスなくアクセスできます。
・後輪キャスターの高さを63mmまで低くし、低床ベッドにも対応できます。



介護するひと、されるひと。トイレで笑顔のスッキリケア

下衣の上げ下げ



便器への移乗



座位保持



清拭・パッド交換



排泄ケアはもちろん、
生活の様々なシーンで大活躍！



車いす

洋式便器

シャワーキャリー

立位訓練

3つのこだわり設計

1

真っ直ぐ立てる

完全な起立姿勢をとるために胸パットとスリングシート、膝パットが体幹や足腰を支えます。足底にしっかり体重が乗ることで、毎日の移乗がリハビリにつながります。



2

座奥まで
キレイに座れる

車いすへ移乗するとき、座の奥まで深く腰かけられるので座り直しの手間が省け、滑りすわりの防止に役立ちます。



3

足の載せ降ろしが
スムーズ

少し足を浮かせるだけで足の載せ降ろしが楽な低床設計。「よしよ！」と足を持ち上げることなく、介助負担を大幅に軽減します。



4つの安全性能

停止センサー

挟み込みを防止

停止センサーへの接触を検知すると、自動で下降を停止します。接触面が広いので、大腿の太さや位置に関わらず、確実に挟み込みを防止します。



緊急下降ボタン

安全に下降できる

故障等でご利用者様が乗った状態で下降できなくなった際、安全に下降できます。停止センサー作動時はボタンの照明が点滅します。



新機能

脚部過負荷検知

脚部の故障や
挟み込みを防止

脚部が壁や車いす等に接触した状態で開閉をすると、警告音とともに作動を停止します。万が一の事故や故障を防ぎます。

自動電源オフ

バッテリーの
消耗を防ぐ

電源が入っていても20分間作動がなければ、自動で電源が切れます。電源の切り忘れによるバッテリーの消耗を防ぎます。

身体状況や用途に合わせて選択できる
豊富なスリングシート

状態像	立位	端座位	(車)いす座位	立位	端座位	(車)いす座位
目的	×			×		
移乗・移動	エアスリング AS-201 2つのフックにかけるだけ。 手早く装着できる スタンダードタイプ Mサイズ/Lサイズ			サポートスリング SS-202 座位姿勢で移乗・移動ができて 初めての方も安心 Mサイズ/Lサイズ		
排泄介助	エアスリング AS-201 Mサイズ/Lサイズ		脚ベルト付エアスリング エアスリングだけでは ずり下がる方に Mサイズ/Lサイズ		トイレットスリング TS-204 スリングを装着したままで ズボンやパンツがおろせる Mサイズ/Lサイズ	
入浴介助	エアスリング AS-201					
リハビリ	エアスリング AS-201 		スムーズホルダー SH-203 しっかり腰をサポートして 起立姿勢を補助 必ずエアスリングやサポートスリングと併用してください		サポートスリング SS-202 	
オプション	エアスリング専用 胸パット スリングをより身体にフィットさせて、立ち上がり時の滑りを防止。 			エアスリング専用 脚ベルト 状態の変化により立位姿勢が困難になってきた方に。 		